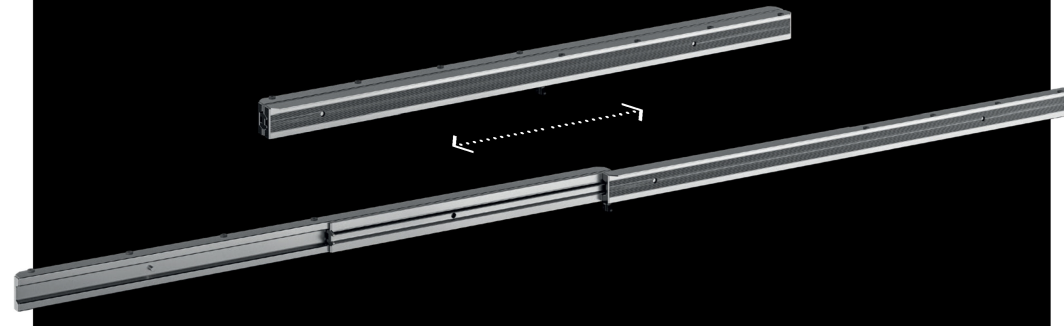


Sonic 9855

OMGE[®]
SLIDING APPLICATIONS



Sonic è una guida in alluminio anodizzato in lega 6060 con apertura telescopica per tavoli allungabili.

La guida è essenzialmente indicata per tavoli allungabili con piani scorrevoli la cui o le cui allunghe vengono posizionate centralmente tra i due piani del tavolo.

Il particolare disegno del profilo di alluminio e lo scorrimento su sfere d'acciaio conferiscono alla guida una performance di funzionamento ottimale anche in presenza di dimensioni o peso importanti dei piani del tavolo.

La guida è realizzata in tre lunghezze standard con portata fino a 100 kg ma su specifica richiesta è possibile personalizzare il prodotto alla lunghezza ed estensione necessitata.

Il profilo in alluminio della guida è predisposto per essere eventualmente utilizzato per la costruzione di telai per tavolo ed è dotato di meccanismo di bloccaggio in qualsiasi posizione.

Sonic is a telescopic slide made of 6060 anodized aluminium alloy for extendable tables.

This slide is mainly indicated for extendable tables with sliding leaves whose additional part or parts are inserted in central position between the two table's leaves.

The particular design of the aluminium profile and the steel ball bearing sliding give high performance and functionality to the slide, even in presence of important dimensions or weight of the table leaves.

The slide is produced in three different standard lengths with loading capacity up to 100 kg, and customization is possible as per the requested length or extension.

The slide's aluminium profile is designed to be possibly used for the construction of table frames and it is equipped with a device to block the sliding in any position.

OMGE[®]

OFFICINA MECCANICA GINO EUSTACCHIONI

Via Nazionale, 1 - 22070 Vertemate (CO) Italy

Tel. +39 031 88891

info@omgespa.it

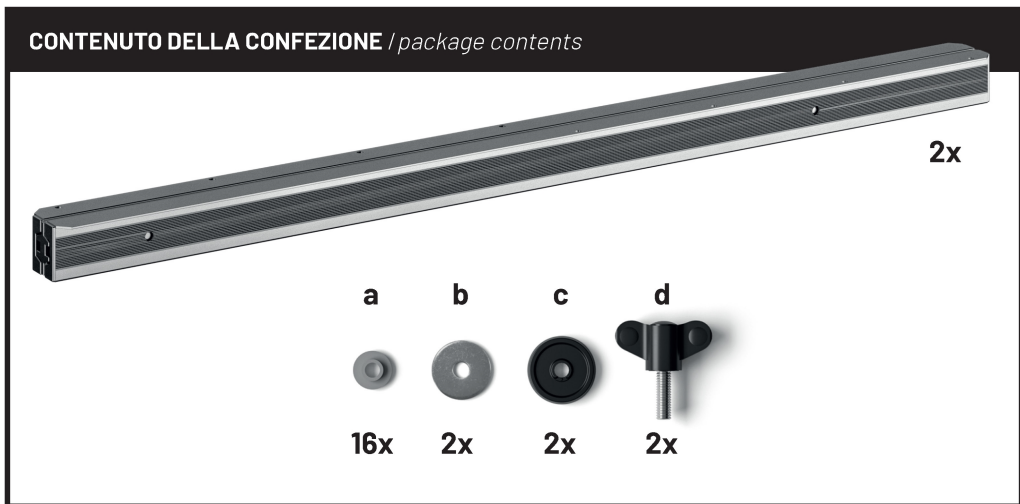
www.omgespa.it

FOGLI/IST/00/9855/00 rev.00

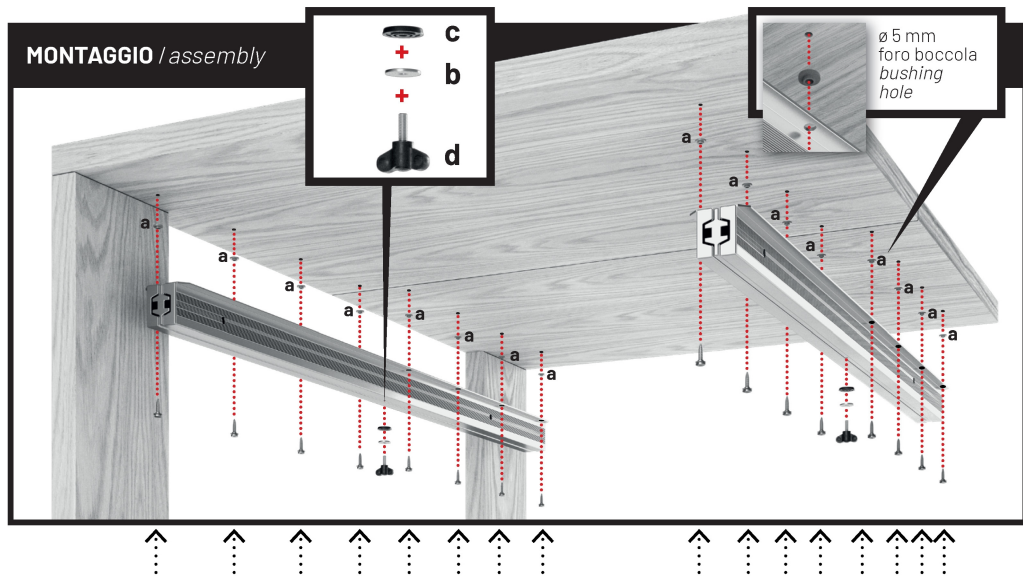
ISTRUZIONI DI MONTAGGIO *assembly instructions*



CONTENUTO DELLA CONFEZIONE / package contents

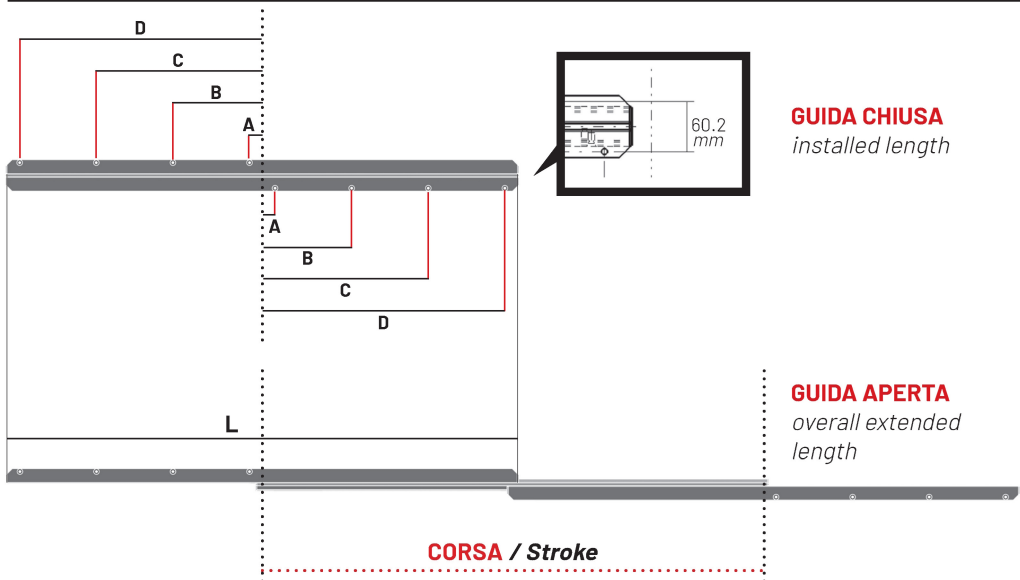


MONTAGGIO / assembly



Non montare il piano del tavolo direttamente sulla squadra della guida, ma utilizzare le boccole "a" in dotazione.
Do not install the top table directly on the bracket. Please to use bushings "a"

SCHEMA FORATURA E FISSAGGIO / drilling and fixing scheme



CODICE / code	L mm	CORSA / Stroke mm	A mm	B mm	C mm	D mm
09855/000/00/0800/00	800	780	10	130	250	370
09855/000/00/1000/00	1000	980	20	170	320	470
09855/000/00/1200/00	1200	1180	30	210	390	570

PORTATA MASSIMA / carrying capacity



sonic 9855

OMGE®

ISTRUZIONI DI MONTAGGIO assembly instructions