



NOVITÀ / NEWS
2017 | 2018

OMGE[®]
SLIDING APPLICATIONS

CONTATTI

**Officina Meccanica
Gino Eustacchioni Spa**

Via Nazionale, 1
22070 Vertemate (CO) Italia
tel. +39 031 88891
fax +39 031 901057

Sito ufficiale
www.omgespa.it

eMail
info@omgespa.it

Servizio clienti
customerservice@omgespa.it

CONTACTS

**Officina Meccanica
Gino Eustacchioni Spa**

Via Nazionale, 1
22070 Vertemate (CO) Italia
tel. +39 031 88891
fax +39 031 901057

Official website
www.omgespa.it

eMail
info@omgespa.it

Customer service
customerservice@omgespa.it

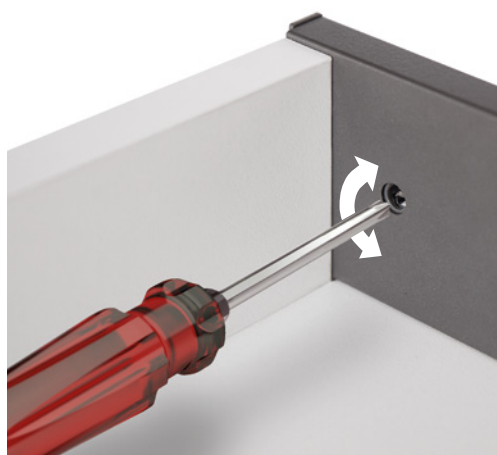
Framebox **5601**40 kg PORTATA
CARRYING CAPACITY

CASSETTO CARENATO SLIM SEZIONE 13 mm

SLIM DOUBLE WALLED DRAWER SET 13 mm

**REGOLAZIONE**

/ ADJUSTMENT



↑ ± 1,5 mm



Regolazione aggiuntiva posteriore dell'angolo d'inclinazione dell'asse orizzontale.

Rear additional adjustment of the inclination angle of the horizontal axis.

GUIDA INVISIBILE CON PERNO REGOLABILE DI FISSAGGIO

ADJUSTABLE PIN FIXING CONCEALED RUNNERS

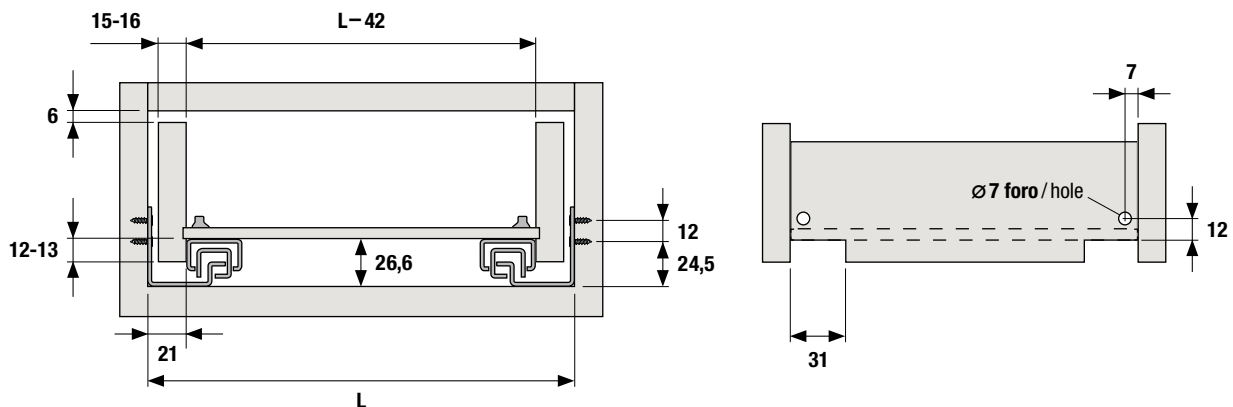


Estensione totale, lunghezze 300-550 mm, chiusura automatica con ammortizzatore.

Full extension, lengths 300-550 mm, with integrated soft closing mechanism.

SPECIFICHE TECNICHE

/ TECHNICAL SPECIFICATIONS



Ghost Motion **5600-Q**30 kg PORTATA
CARRYING CAPACITY

GUIDA INVISIBILE REGOLABILE CON MANIGLIE DI FISSAGGIO FRONTALE

CONCEALED ADJUSTABLE RUNNERS WITH FRONT FIXING CLIPS

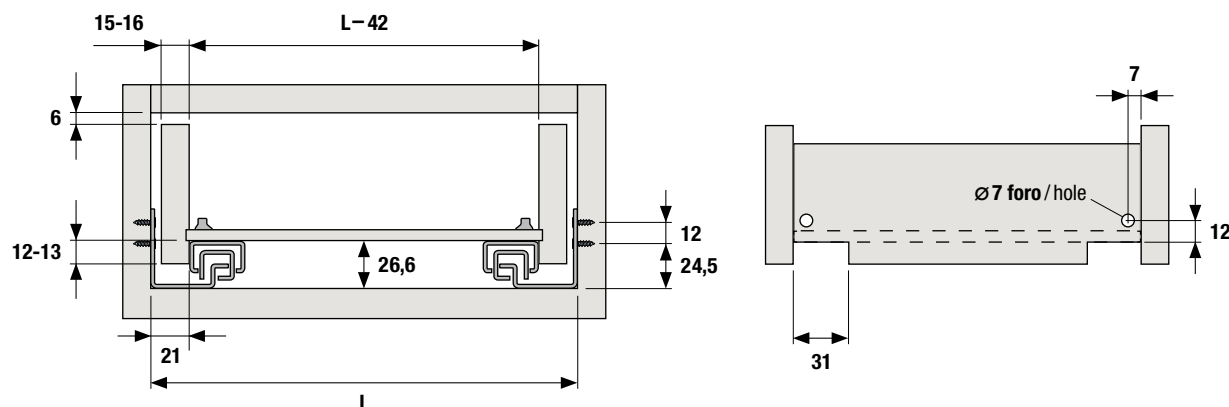


Estensione totale, lunghezze mm 300-550, chiusura automatica con ammortizzatore.

Full extension, lengths mm 300-550, with integrated soft closing mechanism.

SPECIFICHE TECNICHE

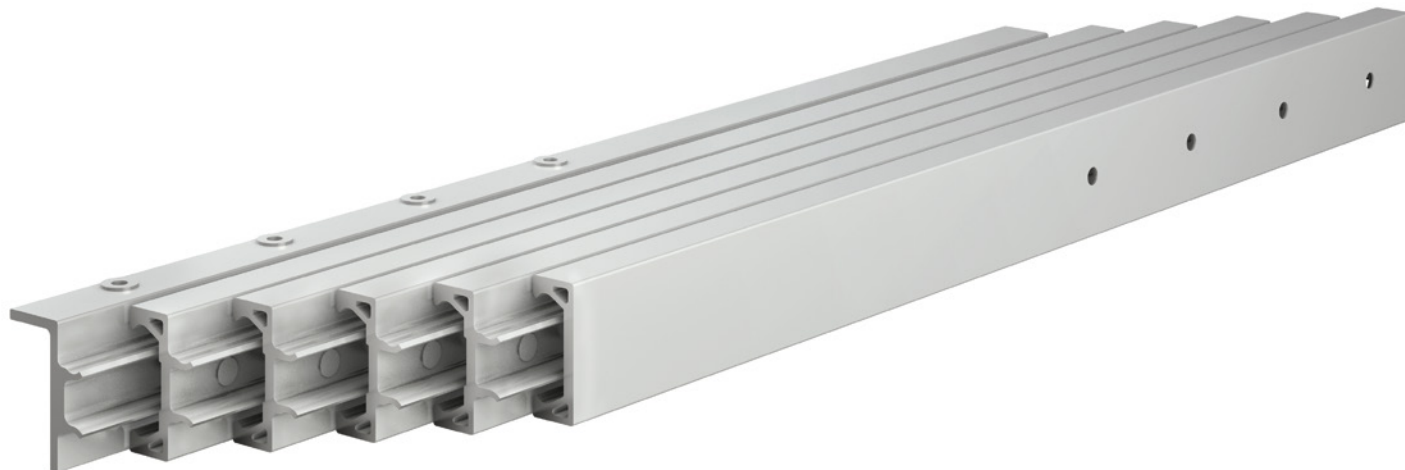
/ TECHNICAL SPECIFICATIONS



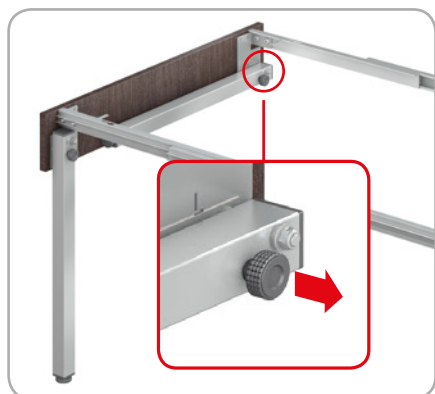
Alutech Modula

SET OPZIONALE GAMBE RIPIEGHEVOLI PER GUIDE ALUTECH

OPTIONAL SET OF FOLDING LEGS FOR ALUTECH SLIDES



ESEMPIO DI APPLICAZIONE / EXAMPLE OF APPLICATION



1 Sbloccare il fermo di sicurezza
Unlock the safety device



2 Ruotare le gambe
Rotate the legs

La linea di guide ad estensione multipla Alutech si completa con un set di gambe ripieghevoli per utilizzo con guide ad ampia estensione.

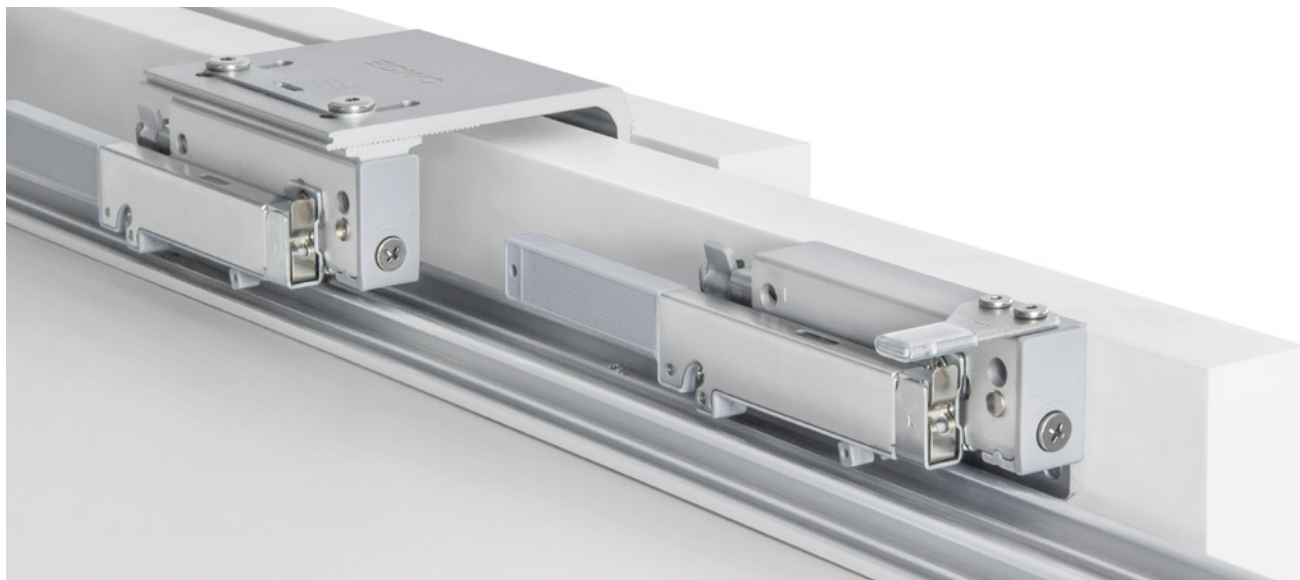
The series Alutech of multiple extension slides is now featuring a new set of folding legs to be used as support with long extension slides.



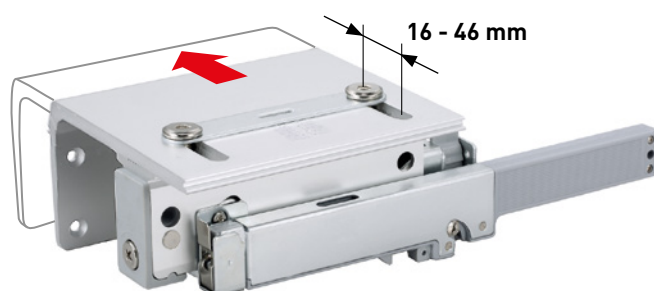
Seven **2133**80kg PORTATA
CARRYING CAPACITY

SISTEMA SCORREVOLE PER ARMADI

WARDROBE SLIDING SYSTEM

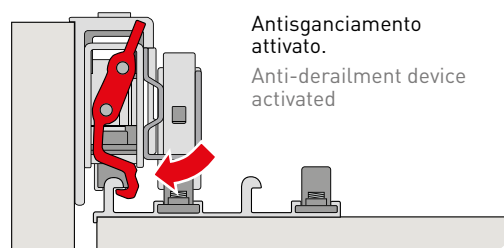
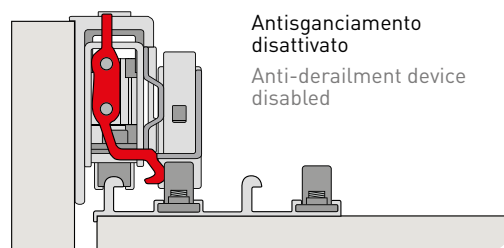


Per ante con spessore da 16 mm a 46 mm
For doors with thickness from 16 mm to 46 mm



SISTEMA AUTOMATICO DI ANTI-SGANCIAMENTO

/ AUTOMATIC ANTI-DERAILMENT DEVICE





Officina Meccanica Gino Eustacchioni Spa

Via Nazionale, 1 - 22070 Vertemate (CO) Italy

tel. +39 031 88891 | fax +39 031 901057

www.omgespa.it | info@omgespa.it